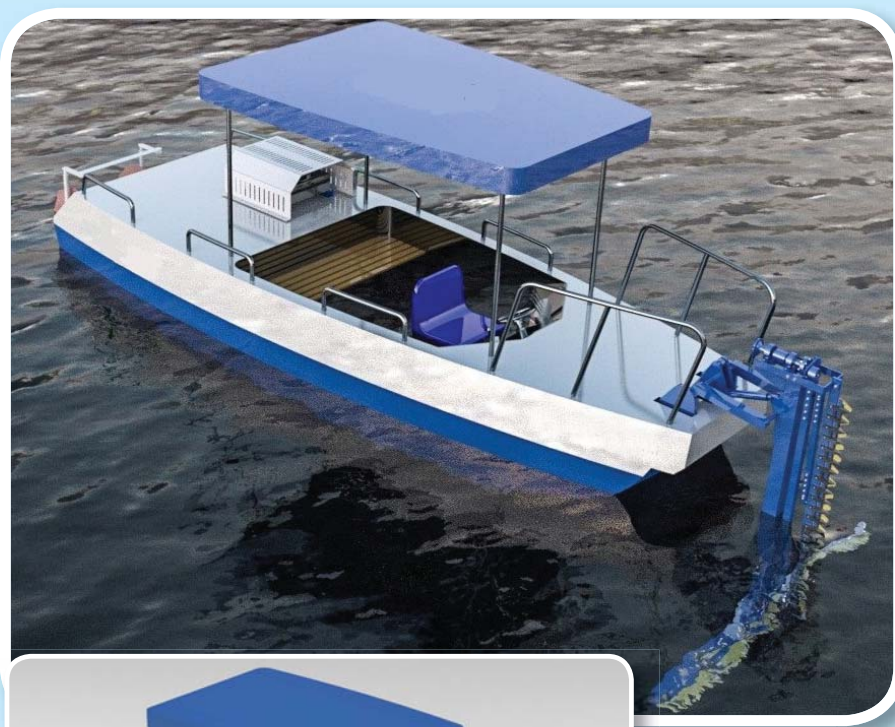


FFB 500 VM

Лодка-косилка водных растений

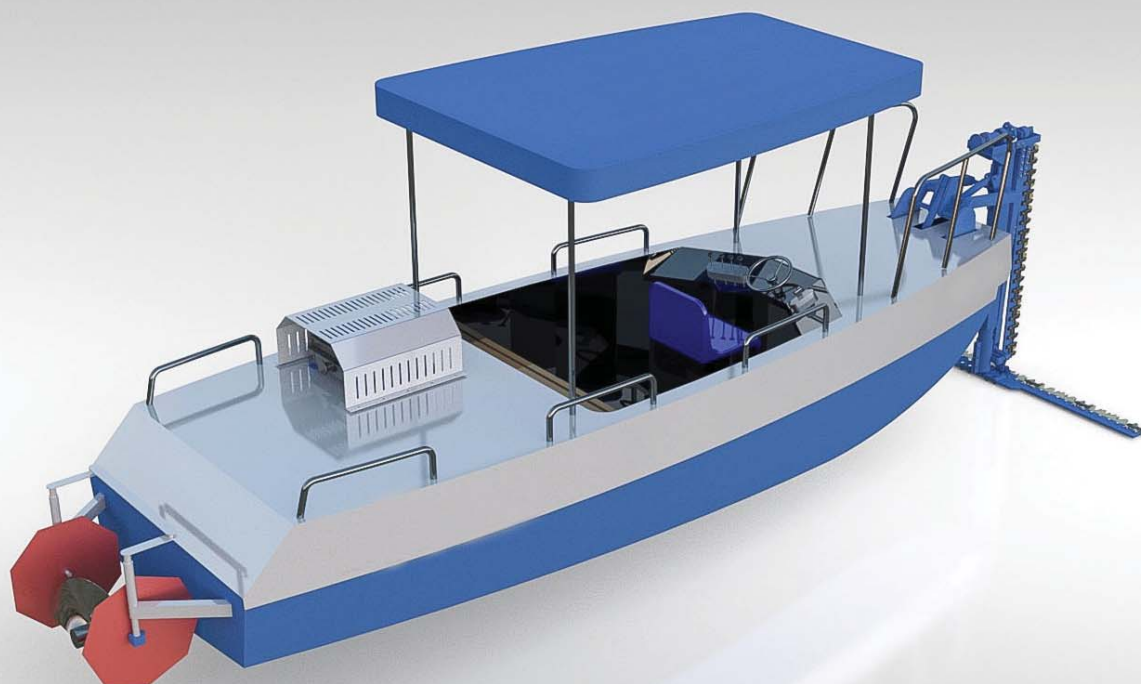
Made in Croatia



Характеристики

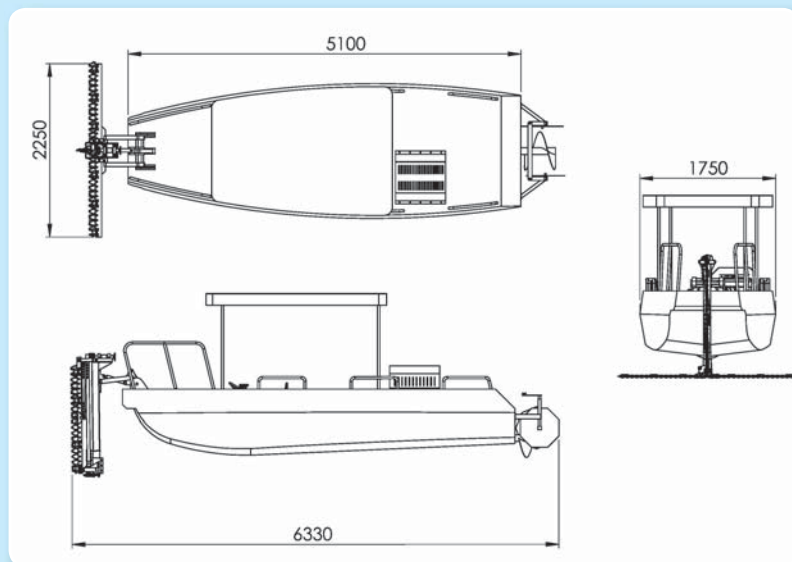
- ❖ FLAMMIFER FFB 500 VM – это мощная и надежная плавающая рабочая машина для чистки и обслуживания рекреационных водных поверхностей, прудов, озер, каналов и водных путей. Используется для подводной резки водных растений на глубине от 0,5 м до 1,5 м и ширине водного пути мин. 2,5 м.
- ❖ Привод лодки работает с использованием гидравлического шнека с возможностью маневрирования назад и вперед.
- ❖ Привод косилки работает с использованием гидравлического двигателя.
- ❖ Лодка соответствует экологическим стандартам из-за низкого давления работы гидравлического привода и использования экологически допустимого гидравлического масла.
- ❖ Лодка сделана из алюминиевого сплава, предназначенного для использования в пресной и морской воде.
- ❖ Рабочее пространство на лодке защищено жестким тентом для лучшей защиты оператора от дождя и солнца.
- ❖ С лодкой можно заказать специально разработанный прицеп с собственной лебедкой для поднятия и опускания лодки.





Технические характеристики Flammifer FFB 500 VM

- ❖ Длина лодки: 5100 мм
- ❖ Ширина лодки: 1750 мм
- ❖ Высота боковой стенки: 765 мм
- ❖ Глубина осадки: 370 мм
- ❖ Общая длина с рабочей машиной: 6330 мм
- ❖ Общий вес: 1200 кг
- ❖ Высота «Т» косилки: 1500 мм
- ❖ Ширина «Т» косилки: 2250 мм
- ❖ Количество человек для управления: 1
- ❖ Количество мест для сидения: 2
- ❖ Управление: плоский круглый руль
- ❖ Привод: дизельный двигатель 4 цилиндра, водяное охлаждение



FLAMMIFER

